

# U型側溝用横断ブロック 横断暗渠



鶴見コンクリート株式会社

# 土被り=0.0mでも使えます

従来、鉄筋コンクリートU形や現場打ちコンクリートを用いた側溝の“車両横断部分”には、主に鉄筋コンクリートふたを使用しておりました。

しかし耐久性に欠けていることからふたの破損が著しく、次第に暗渠形式のものが考案されてきました。

但し一部に市販されている横断暗渠は、上部及び底部の2つに分かれた組立て式のものでした。

「ツルミ式横断暗渠」はJISに規定された鉄筋コンクリートU形の形状・寸法に合致させ、力学的にも安定性ある設計をし、更に接続部を差込み式接合にした鉄筋コンクリート製ボックスカルバートです。

当社はこの新しい横断暗渠をいち早く市場に投入し、その歴史と実績は半世紀にも及び、おかげさまでたくさんの信頼を得てきました。

車両通行の場合、有効長さを1mとしたので破損がなく安定しており、また側圧に対しても強く変形することがなく、土被りのない流水路にも適用でき、他の製品と比較しても品質に優れています。

また一体のため施工も簡単で、工事費も経済的となります。

## 特長

「ツルミ式横断暗渠」は長年にわたり国道縦横段など重車両の通行する部分に広く使用されてきましたが、その製法は“即時脱型製法”で作られているため、ひび割れ強度などが大きく、安心してご使用いただける製品です。

### ●即時脱型製法とは

スランプ0cmの超硬練りコンクリートを、振動機と油圧を併用した振動圧縮により強固に締固めて、直ちに脱型する製法です。

こうして作られたコンクリート製品は、コンクリートが密実に締固められると同時に水分量が少なく水セメント比(W/C)が小さくなります。

表面はザラザラ感がありますが、欧米では主流の製法で、以下の優位点があります。

流し込みコンクリートに比べ、

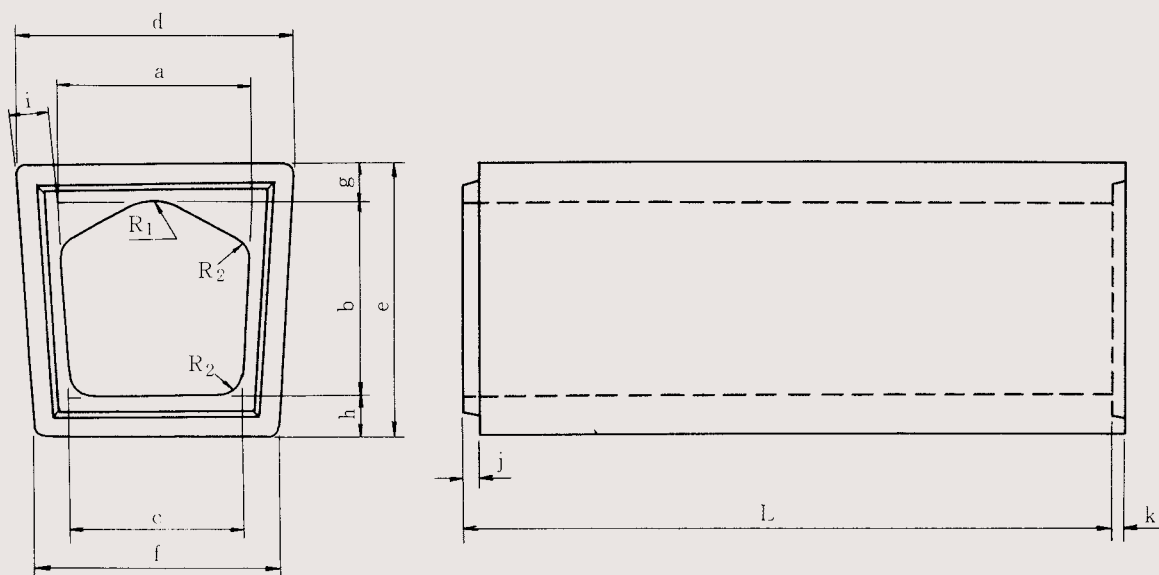
- ・ 強度が大きくなる
- ・ 耐摩耗性に優れ、土砂などの浸食に対する抵抗力が強い
- ・ 凍結融解に強い

以上のことから水路構造物に適した製法と言えます。

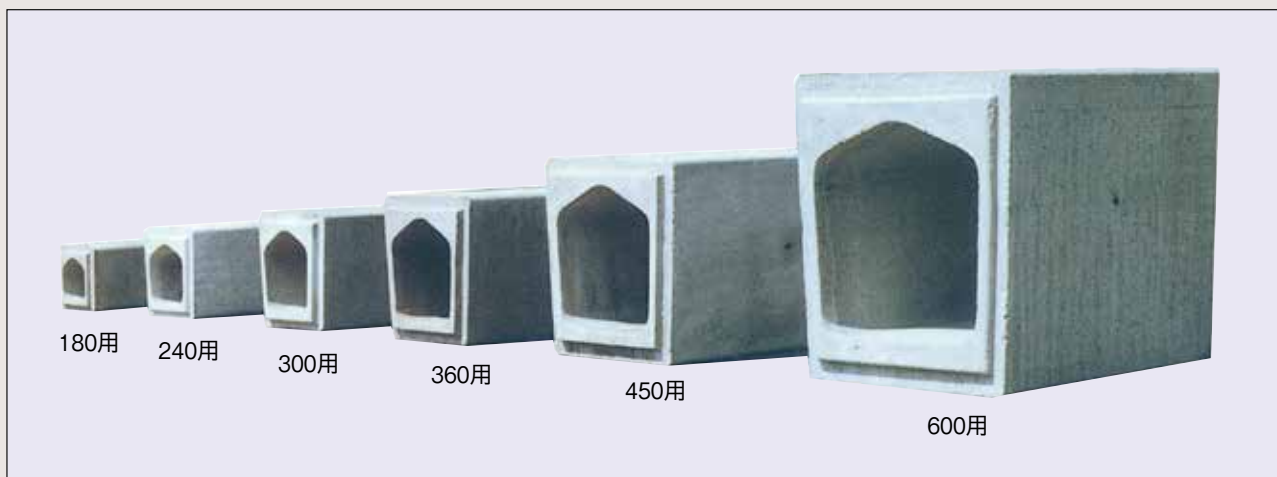


# ツルミ式横断暗渠

## 形状・寸法および重量



| 呼び名  | 寸 法 (mm) |     |     |     |     |     |     |     |    |    |    |                |                |      | 重量 (kg) |
|------|----------|-----|-----|-----|-----|-----|-----|-----|----|----|----|----------------|----------------|------|---------|
|      | a        | b   | c   | d   | e   | f   | g   | h   | i  | j  | k  | R <sub>1</sub> | R <sub>2</sub> | 有効長L |         |
| 180用 | 180      | 180 | 170 | 263 | 265 | 248 | 45  | 40  | 40 | 17 | 10 | 70             | 50             | 1000 | 97      |
| 240用 | 240      | 240 | 220 | 335 | 350 | 306 | 60  | 50  | 45 | 17 | 10 | 90             | 50             | 1000 | 155     |
| 300用 | 300      | 300 | 260 | 428 | 420 | 372 | 60  | 60  | 60 | 27 | 18 | 110            | 50             | 1000 | 220     |
| 360用 | 360      | 360 | 310 | 491 | 500 | 421 | 75  | 65  | 60 | 27 | 20 | 120            | 50             | 1000 | 297     |
| 450用 | 450      | 450 | 400 | 610 | 625 | 540 | 85  | 90  | 75 | 27 | 20 | 130            | 70             | 1000 | 450     |
| 600用 | 600      | 600 | 540 | 773 | 865 | 687 | 130 | 135 | 80 | 27 | 20 | 150            | 70             | 1000 | 775     |



# 総重量25トントラックに耐える —— 高強度暗渠

## 試験方法

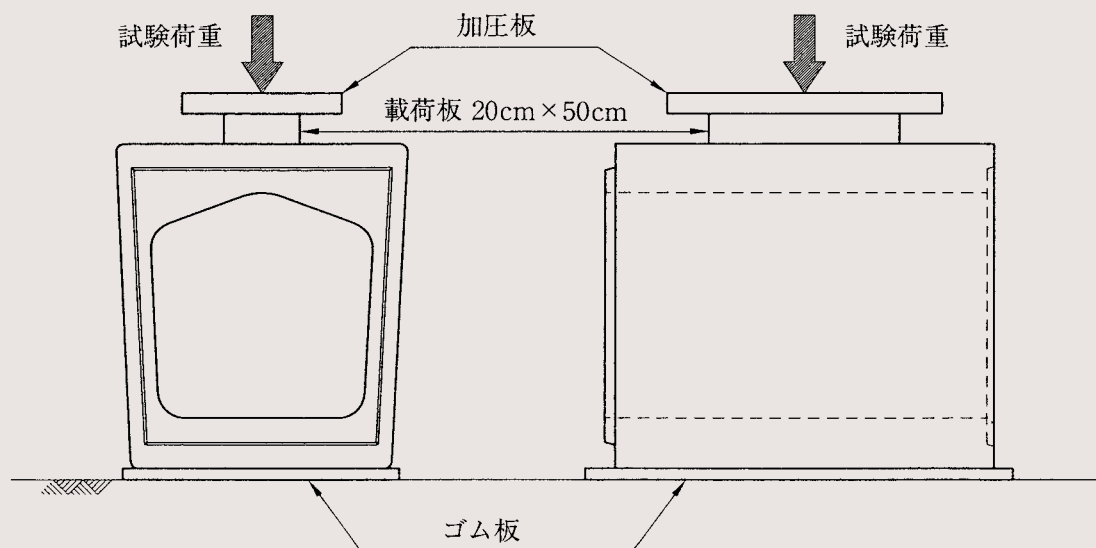
ツルミ式(即脱)横断暗渠は、総重量25トントラック\*1後輪荷重に耐えるひび割れ強度を有しています。

\*1 後輪荷重はJIS5345(道路用鉄筋コンクリート側溝)に準拠し、実際の車両の軸重を用い後輪一輪50kNとする。



## 外圧強度

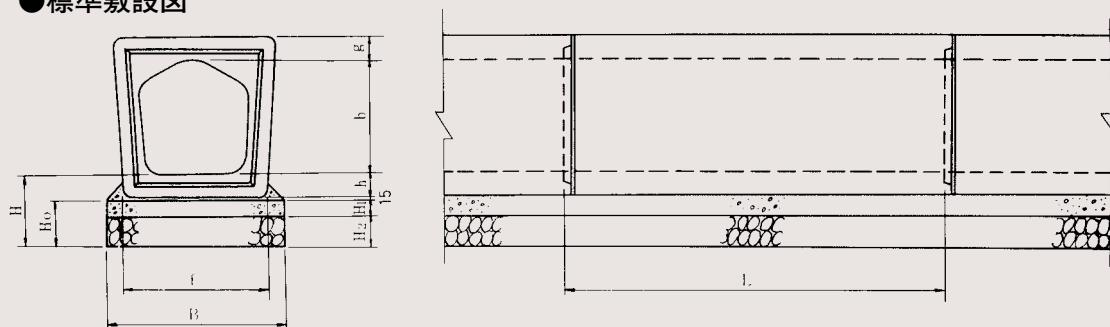
| 呼び名  | 試験荷重 (kN) |
|------|-----------|
| 180用 | 80        |
| 240用 | 80        |
| 300用 | 80        |
| 360用 | 80        |
| 450用 | 80        |
| 600用 | 80        |



# 総重量25トン トラックに耐える —— 高強度暗渠



## ●標準敷設図



## ●標準敷設寸法表

(mm)

| 呼び名  | L    | g   | b   | h   | H <sub>1</sub> | H <sub>2</sub> | H <sub>0</sub> | H   | f   | B   |
|------|------|-----|-----|-----|----------------|----------------|----------------|-----|-----|-----|
| 180用 | 1000 | 45  | 180 | 40  | 60             | 80             | 140            | 205 | 258 | 400 |
| 240用 | 1000 | 60  | 240 | 50  | 60             | 80             | 140            | 205 | 306 | 450 |
| 300用 | 1000 | 60  | 300 | 60  | 60             | 100            | 160            | 235 | 372 | 500 |
| 360用 | 1000 | 75  | 360 | 65  | 70             | 120            | 190            | 270 | 421 | 550 |
| 450用 | 1000 | 85  | 450 | 90  | 80             | 150            | 230            | 335 | 540 | 650 |
| 600用 | 1000 | 130 | 600 | 135 | 100            | 200            | 300            | 450 | 687 | 800 |

## ●標準敷設材料表 および 据付け歩掛り

(10m 当り)

| 呼び名  | 横断暗渠         |           | モルタル                           |                                 | 切込碎石<br>又は栗石<br>(m <sup>3</sup> ) | コン<br>ク<br>リ<br>ー<br>ト<br>(m <sup>3</sup> ) | 据付け工         |              |
|------|--------------|-----------|--------------------------------|---------------------------------|-----------------------------------|---|--------------|--------------|
|      | 有効長さ<br>(mm) | 本数<br>(本) | 接合用<br>(1:2) (m <sup>3</sup> ) | 据付け用<br>(1:3) (m <sup>3</sup> ) |                                   |   | 特殊作業員<br>(人) | 普通作業員<br>(人) |
| 180用 | 1000         | 10        | 0.01                           | 0.11                            | 0.32                              | 0.24  | 0.48         | 1.92         |
| 240用 | 1000         | 10        | 0.01                           | 0.12                            | 0.36                              | 0.27  | 0.60         | 2.12         |
| 300用 | 1000         | 10        | 0.01                           | 0.13                            | 0.50                              | 0.30  | 0.64         | 2.24         |
| 360用 | 1000         | 10        | 0.01                           | 0.13                            | 0.66                              | 0.39  | 0.80         | 2.52         |
| 450用 | 1000         | 10        | 0.02                           | 0.14                            | 0.98                              | 0.52  | 1.08         | 3.08         |
| 600用 | 1000         | 10        | 0.02                           | 0.16                            | 1.60                              | 0.80  | 1.56         | 4.08         |

## ●粗度係数について

一般に、即時脱型製品は見た目にはザラザラした感じがして、従来のコンクリート製品に比べ粗度係数が大きいように思われがちです。しかし、1982年に室蘭工業大学において行われた即時脱型管および即時脱型平板についての実験では、いずれもマニング係数 $n=0.013$ が得られており、1971年のニュージーランドの実験においては $n=0.0093$ が得られております。従って、現在一般に用いられている粗度係数 $n=0.013\sim 0.015$ の流速・流量表であれば実用的に十分安全側であることが確認されております。



 鶴見コンクリート株式会社

<http://www.tsuru-con.jp/>  
E-mail: [info-tsuru@tsuru-con.jp](mailto:info-tsuru@tsuru-con.jp)

|         |           |                          |                        |                     |
|---------|-----------|--------------------------|------------------------|---------------------|
| 本 社     | 〒230-0051 | 神奈川県横浜市鶴見区鶴見中央 3-10-44   | TEL: 045 (503) 8001(代) | FAX: 045 (502) 5057 |
| 埼 玉 営業所 | 〒330-0073 | 埼玉県さいたま市浦和区元町 2-9-16     | TEL: 048 (813) 8374(代) | FAX: 048 (813) 8113 |
| 東 京 営業所 | 〒110-0015 | 東京都台東区東上野3-8-7 (矢口ビル3F)  | TEL: 03 (5807) 5101(代) | FAX: 03 (5807) 5102 |
| 横 浜 営業所 | 〒230-0051 | 神奈川県横浜市鶴見区鶴見中央 3-10-44   | TEL: 045 (503) 8002(代) | FAX: 045 (502) 5057 |
| 湘 南 営業所 | 〒253-0085 | 神奈川県茅ヶ崎市矢畑265-1 (登象ビル2F) | TEL: 0467 (82) 5111(代) | FAX: 0467 (86) 6451 |
| 静 岡 営業所 | 〒416-0923 | 静岡県富士市横割本町2-1 (漆畑ビル2F)   | TEL: 0545 (65) 6580(代) | FAX: 0545 (65) 6583 |
| 工 場     |           | 伊勢原                      |                        |                     |