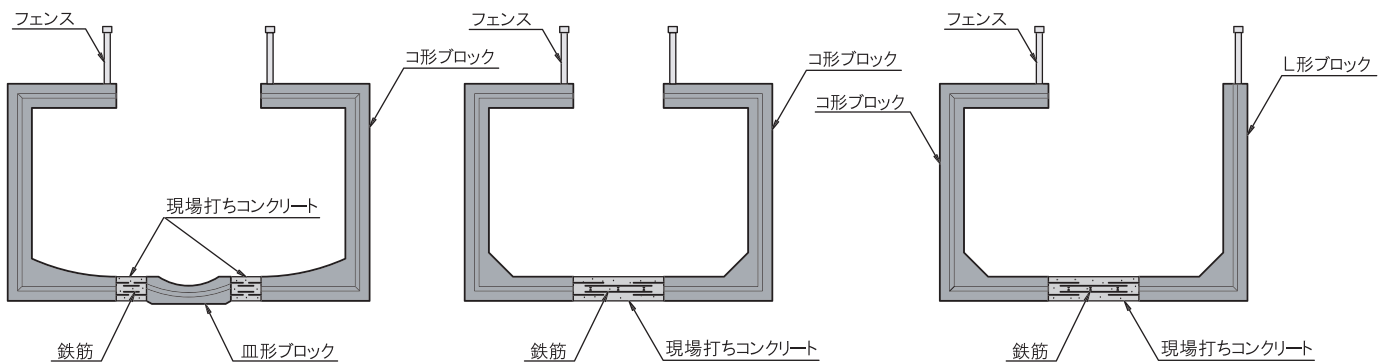


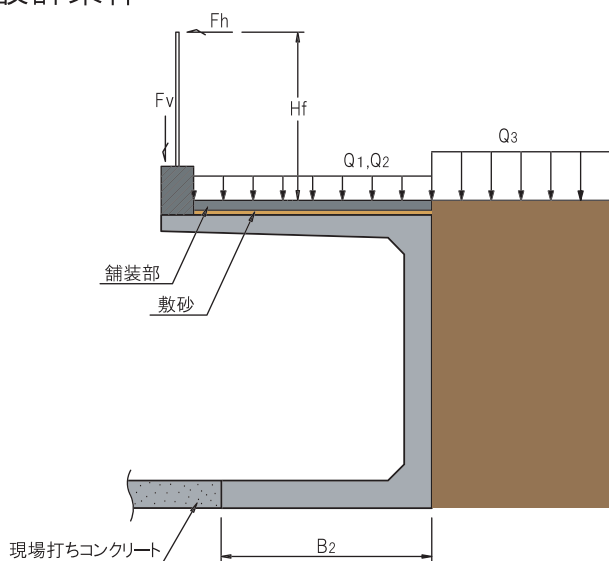
コ形開きよ・張り出し歩道

様々な地形や都市計画に合わせた設計・施工ができます

コ形開きよは、左右のコ形ブロックを底版部の現場打ちコンクリートにより連結し一体化した開水路です。ブロック上端が水路に張り出しているため、これを歩道などに使用できます。設置箇所の流量、土圧などを考慮して有効断面を経済的に設計できます。また、張り出し歩道として、水路以外の場所でも利用できます。



設計条件



コンクリートの単位重量	W_c	24.5 kN/m ³
土の単位重量	W	19.0 kN/m ³
土の内部摩擦角	ϕ	30°
土圧算定法		試行さび法
上 載 荷 重	歩道	Q_1 3.5 kN/m ²
	舗装	Q_2 2.0 kN/m ² =22.5 × (0.06 + 0.03)
	車道	Q_3 10.0 kN/m ²
フェンス荷重	垂直	F_v 0.6 kN/m
	水平	F_h 0.4 kN/m
	位置	H_f 1.1 m
転倒検討		$e \leq B_2/6$

(e : 偏心量 B_2 : 底版控え寸法)



鶴見コンクリート株式会社

〒230-0051 横浜市鶴見区鶴見中央3丁目10-44

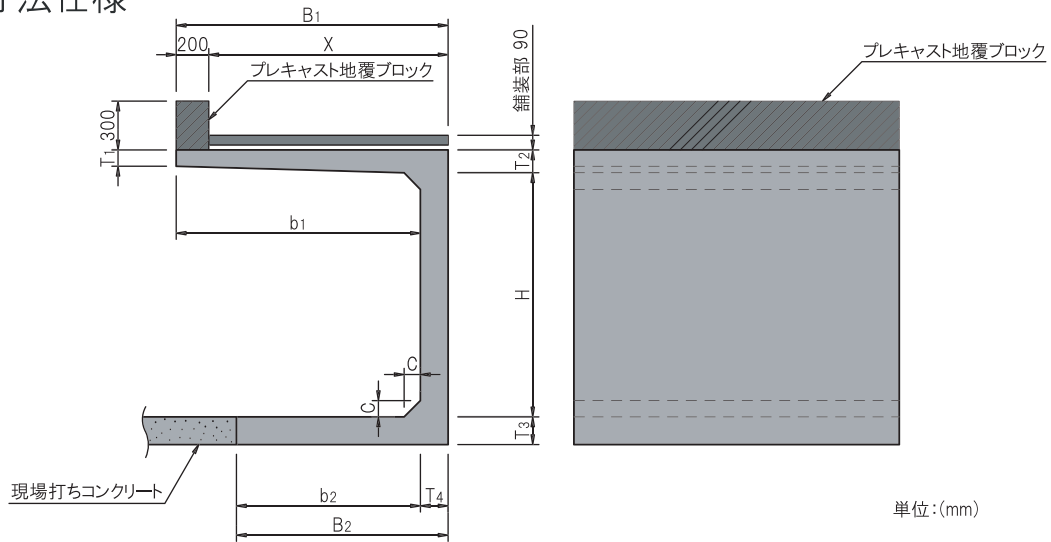
TEL.045-503-8001

URL. <http://www.tsuru-con.jp/>

(このカタログは、平成22年7月現在)

C0007

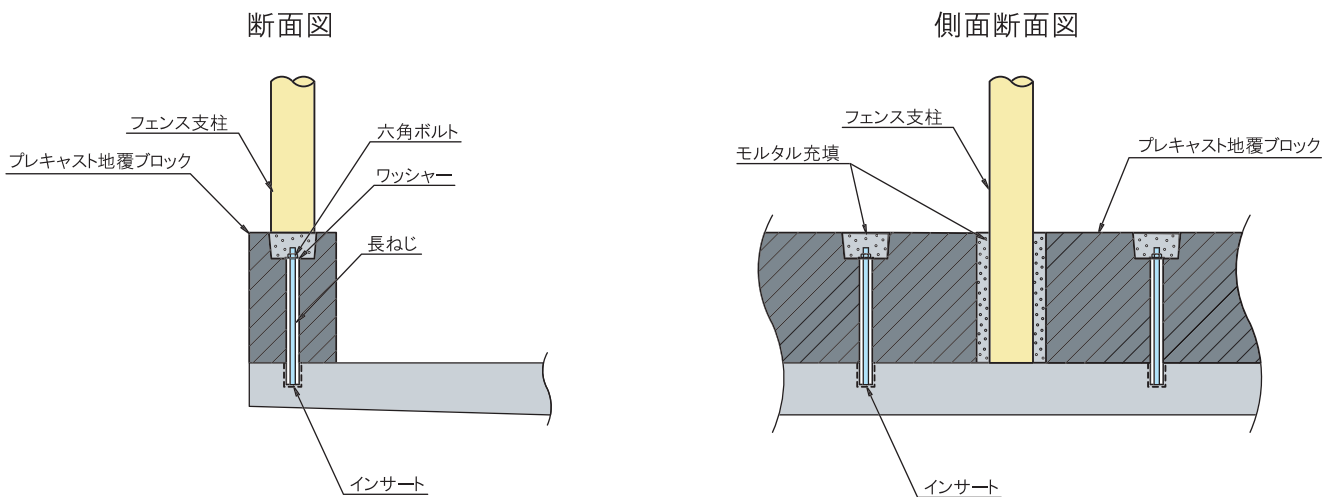
■ 形状寸法仕様



サイズ		寸法仕様(mm)									参考質量(kg)
H	b ₁	b ₂	B ₁	B ₂	T ₁	T ₂	T ₃	T ₄	C	X	
1000	1000	880	1120	1000	100	120	120	120	150	920	1860
	1500	1090	1660	1250	100	140	160	160	150	1460	2820
	2000	1300	2200	1500	100	180	200	200	150	2000	4050
1500	1000	1010	1140	1150	100	120	140	140	150	940	2510
	1500	1130	1670	1300	100	140	170	170	150	1470	3390
	2000	1280	2220	1500	100	180	220	220	150	2020	4840
2000	1000	1220	1180	1400	100	120	180	180	200	980	3770
	1500	1250	1700	1450	100	140	200	200	200	1500	4520
	2000	1360	2240	1600	100	180	240	240	200	2040	5930

(ご注意) 1.参考質量には、フェンス建込部(200mm×300mm)を含みません。
2.寸法表以外のサイズも製作できます。

■ フェンス建込部



■ 施工例

