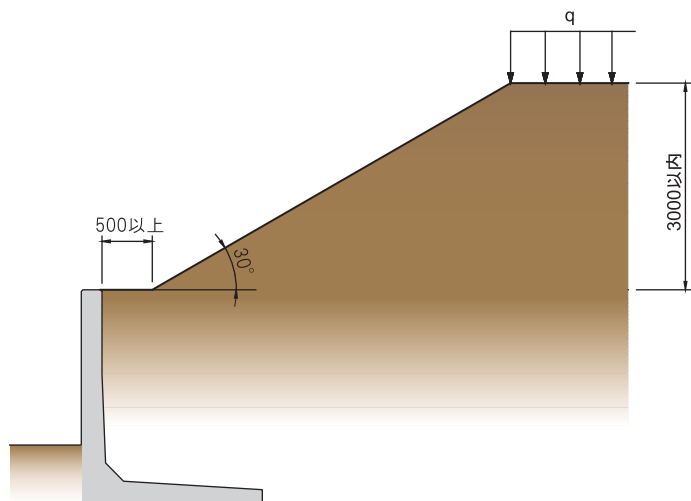


# 公園緑地用プレキャストL型擁壁

## － 起伏に合わせて施工ができるL型擁壁 －

- ・盛土形態にも設置ができます。
- ・盛土により、平坦な地表を造ることができるので、駐車場、グランド造成などに最適です。
- ・前壁が垂直なため、敷地境界までの土地の有効利用が可能です。
- ・基礎コンクリートに据え付けるだけの機械施工が行えるため、工期の短縮と省力化が可能です。

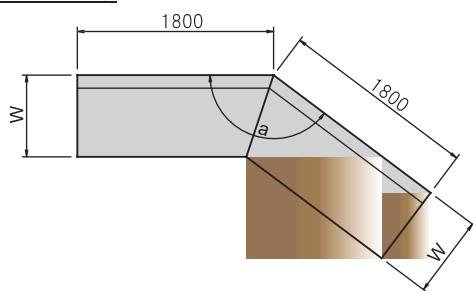
### ■ 設計条件



項目		単位	長期	短期
盛土高		m	3.0	
裏込め土の種類		—	シルト、粘土	
裏込め土の内部摩擦角		度	25	
載荷重		kN/m <sup>2</sup>	q = 10	
土圧		—	クーロン土圧式	
単位体積重量	土砂	kN/m <sup>3</sup>	18.0	
	鉄筋コンクリート	kN/m <sup>3</sup>	24.5	
コンクリート設計基準強度		N/mm <sup>2</sup>	30	
許容応力度	コンクリート圧縮応力度	N/mm <sup>2</sup>	10.0	
	コンクリートせん断応力度	N/mm <sup>2</sup>	0.8	
	鉄筋引張応力度	N/mm <sup>2</sup>	180	

### ■ コーナー部・すみ切り部

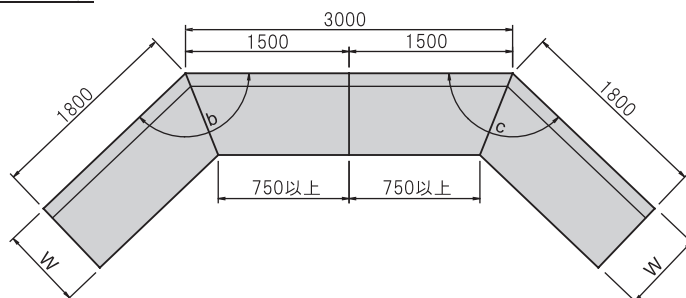
コーナー部



(単位:mm)

呼び名	全高 H	床版幅 W	a
LW-50[A・B]	750	750	90° ~ 178°
LW-75[A・B]	1000	900	90° ~ 178°
LW-100[A・B]	1250	1050	90° ~ 178°

すみ切り部



(単位:mm)

呼び名	全高 H	床版幅 W	b	c
LW-50[A・B]	750	750	90° ~ 178°	90° ~ 178°
LW-75[A・B]	1000	900	102° ~ 178°	102° ~ 178°
LW-100[A・B]	1250	1050	110° ~ 178°	110° ~ 178°

※特記:角度は2°きざみとする。

※盛土勾配がある場合については、別途設計いたします。



鶴見コンクリート株式会社

〒230-0051 横浜市鶴見区鶴見中央3丁目10-44

TEL.045-503-8001

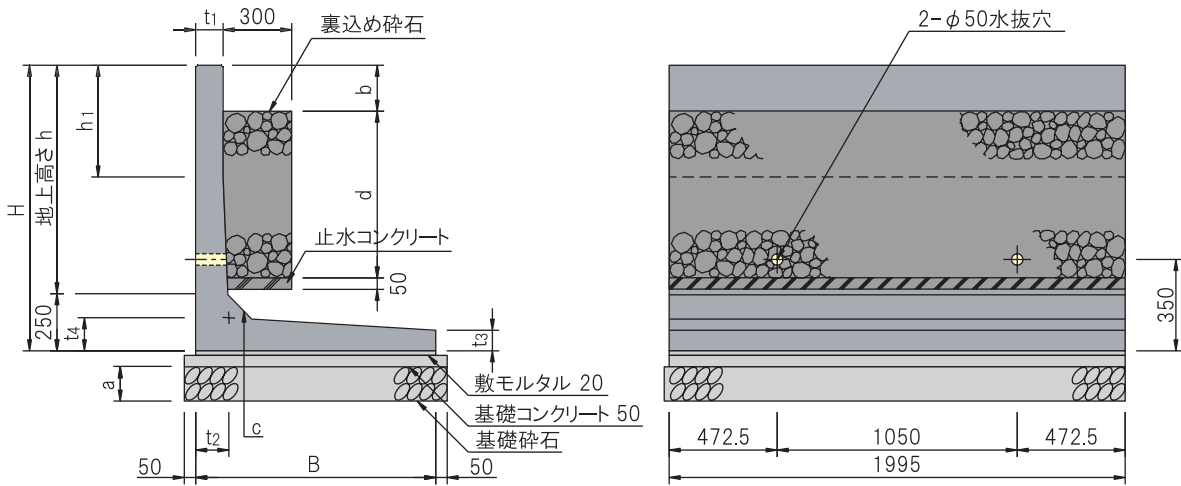
URL. <http://www.tsuru-con.jp/>

(このカタログは、平成22年10月現在)

C0010

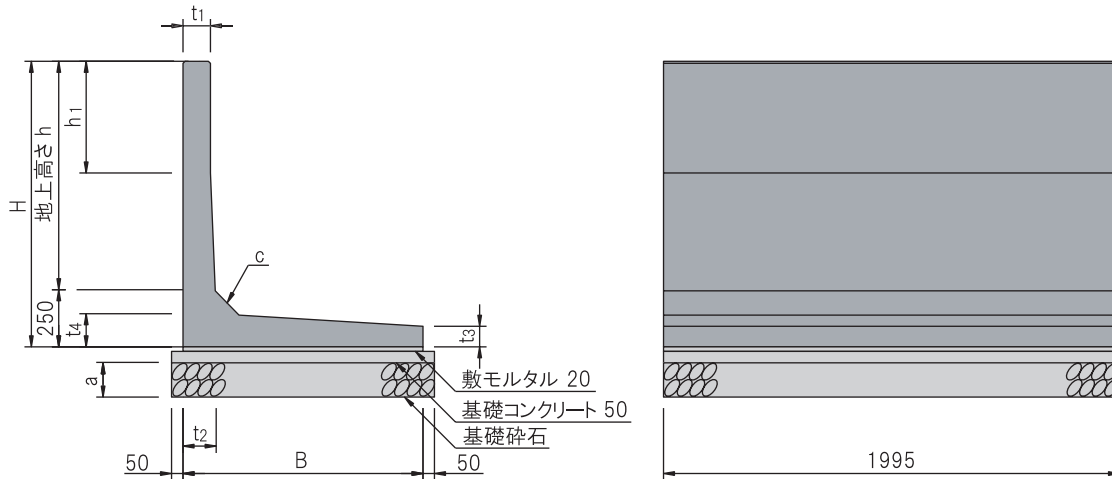
## ■ 形状寸法仕様

### Aタイプ(水抜き穴有)



呼び名	寸法仕様(mm)												参考質量 (kg)
	h	H	B	h <sub>1</sub>	t <sub>1</sub>	t <sub>2</sub>	t <sub>3</sub>	t <sub>4</sub>	a	b	c	d	
LW-50A	500	750	750	—	120	120	90	125	100	150	50	350	793
LW-75A	750	1000	900	493	120	135	90	135	150	200	80	550	1063
LW-100A	1000	1250	1050	489	120	145	90	145	150	200	100	800	1359

### Bタイプ(水抜き穴無)



呼び名	寸法仕様(mm)										参考質量 (kg)
	h	H	B	h <sub>1</sub>	t <sub>1</sub>	t <sub>2</sub>	t <sub>3</sub>	t <sub>4</sub>	a	c	
LW-50B	500	750	750	—	120	120	90	125	100	50	793
LW-75B	750	1000	900	493	120	135	90	135	150	80	1063
LW-100B	1000	1250	1050	489	120	145	90	145	150	100	1359

## ■ 目地部詳細

