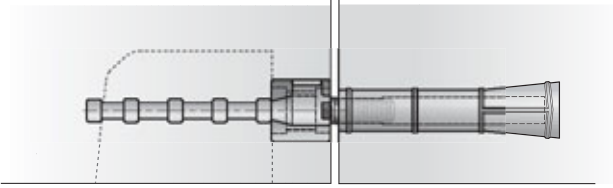


# マルチジョイント

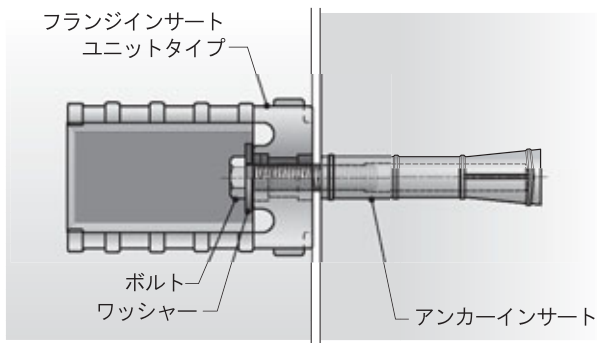
プレキャストコンクリート製品における、多機能型連結システム

## ● 縦方向連結

【側面図】

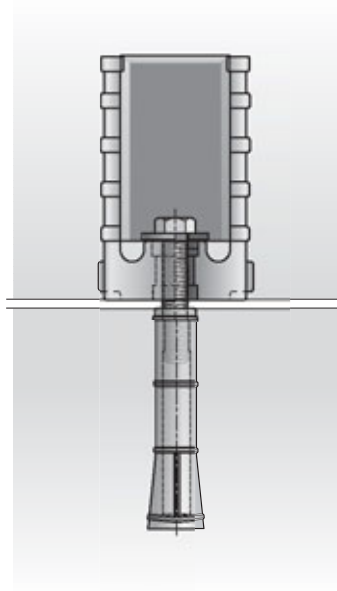


【正面図】

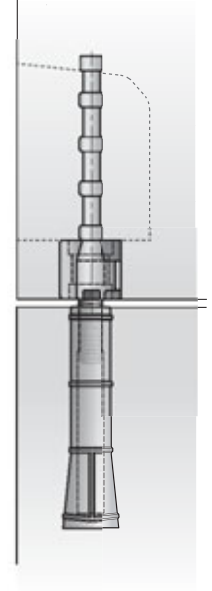


## ● 上下方向連結

【正面図】

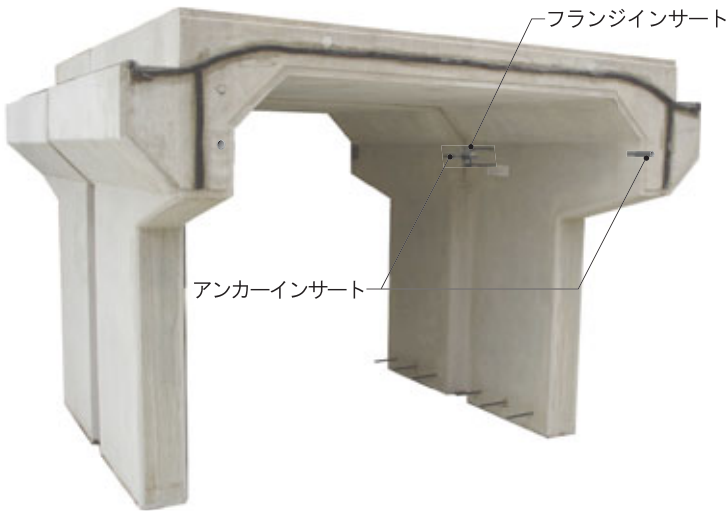


【側面図】

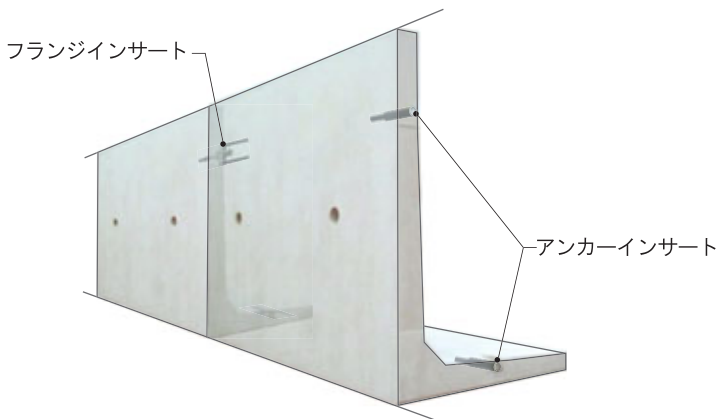


## ● 使用事例

【ミニゲート(門型調整池)の連結】



【L型擁壁の連結】



## ● 特長

- 従来のボルト連結に比べ、各種ブロック連結時の製品引き込みがスムーズ。
- コンパクト設計により、小スペースへの設置が可能。
- 従来のボルト連結に比べ、製品コストが縮減。

【ボックスカルバート上下連結】

